

OHK杯 第40回岡山県小学生バレーボール新人大会 組合せ概要

参加チーム：男子10、混合14、女子24チーム（計48チーム）

【シード】 男子2、混合4、女子4チーム（ブロック別五年生大会の各優勝チーム。）

【表彰】 男子および混合：優勝・準優勝 女子：優勝・準優勝・3位（2チーム）

2/2 予選大会

●会場

井原体育館（いばら出部）	女子1面、混合2面	20チーム
きびじアリーナサブ（総社WINDS）	女子2面	12チーム
天草公園体育館（鴨方男女）	女子1面、男子1面	16チーム

●混合の部、女子の部で、第4試合が初戦のチームは12:15からの入館とする。

※但し、朝の代表者会議には、ベンチスタッフ1名、保護者1名が参加する

●天草会場の男子の部は、午前5チーム入館、午後5チーム入館の入替えとする。

※午後の入館チームは、入館後に代表者会議を行う。

2/9 決勝大会（男子4、混合4、女子4チーム）

●会場

井原体育館（3面）

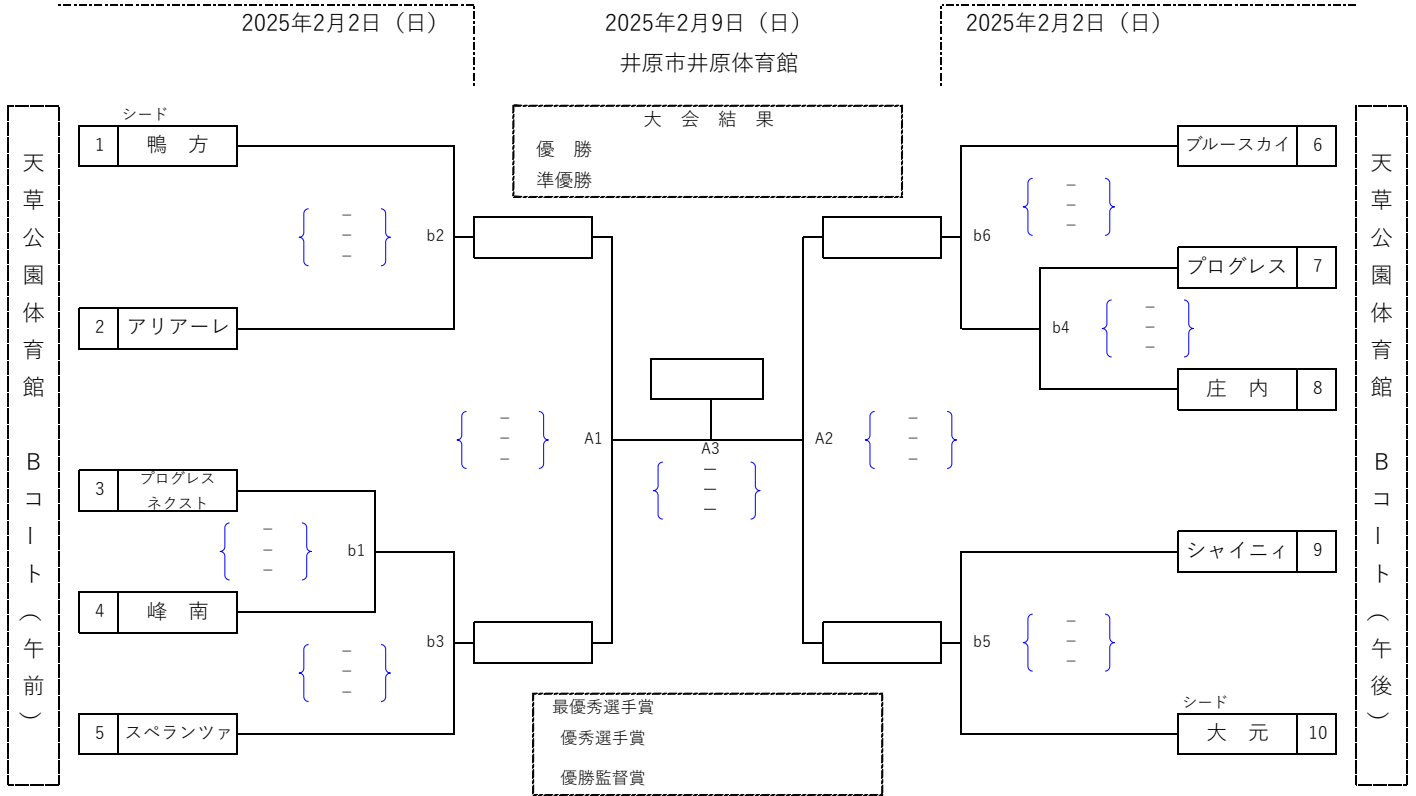
●会場準備は、当日の朝8:30～ 役員にて行う。

●チーム入館 9:10～

●準決勝終了後、昼食休憩をとった後に、決勝戦を行う。

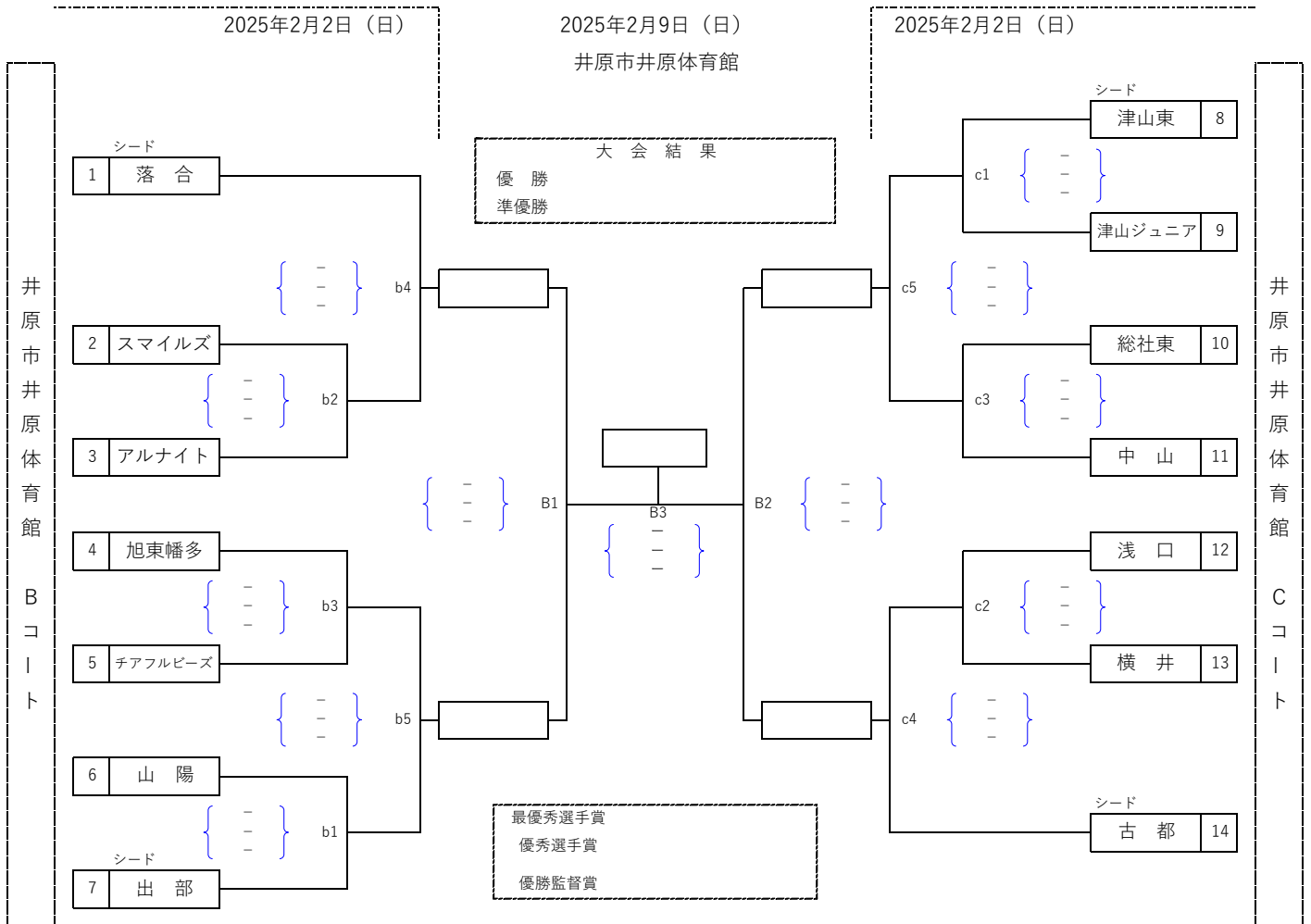
OHK杯 第40回岡山県小学生バレーボール新人大会

〈男子の部〉



OHK杯 第40回岡山県小学生バレーボール新人大会

〈混合の部〉



OHK杯 第40回岡山県小学生バレーボール新人大会

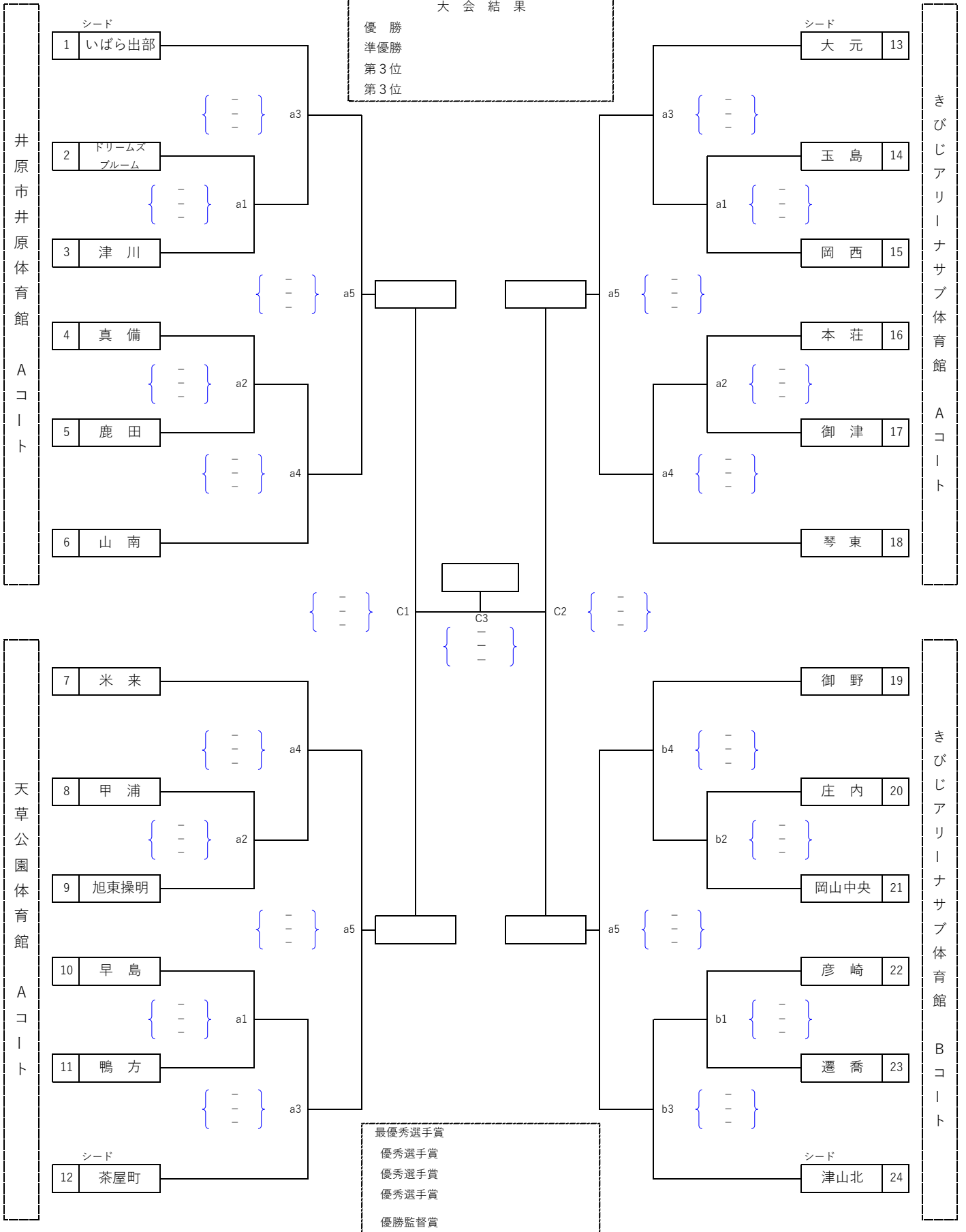
〈女子の部〉

2025年2月2日 (日)

2025年2月9日 (日)

2025年2月2日 (日)

井原市井原体育館



OHK杯 第40回岡山県小学生バレーボール新人大会

2月2日（日） 予選大会タイムテーブル

●井原会場、きびじ会場

8:30 開館～会場準備（役員、会場担当）

9:00 チーム入館
※入館後順次写真撮影

9:20 監督・保護者代表者会議

10:00 第1試合プロトコール開始

12:15 第4試合が初戦のチーム入館
※入館後写真撮影

プロトコール開始の
目安時間

1	10:00
2	11:05
3	12:10
4	13:15
5	14:25

●天草会場

8:00 開館～会場準備（役員、会場担当）

8:30 チーム入館
※入館後順次写真撮影

8:50 監督・保護者代表者会議

9:30 第1試合プロトコール開始

11:45 第4試合が初戦の女子チーム入館
※入館後写真撮影

12:45 男子第4試合以降のチーム入館
※入館後順次写真撮影

13:00 男子監督・保護者代表者会議

13:40 男子第4試合プロトコール開始

プロトコール開始の
目安時間

女子		男子	
1	9:30	1	9:30
2	10:35	2	10:35
3	11:40	3	11:40
4	12:55	4	13:40
5	14:00	5	14:45
		6	15:50

2月9日（日） 決勝大会タイムテーブル

8:30 開館～会場準備（役員）

9:10 チーム入館

9:30 監督・保護者代表者会議

10:15 第一試合プロトコール開始

※準決勝終了後に昼食休憩時間を確保する。